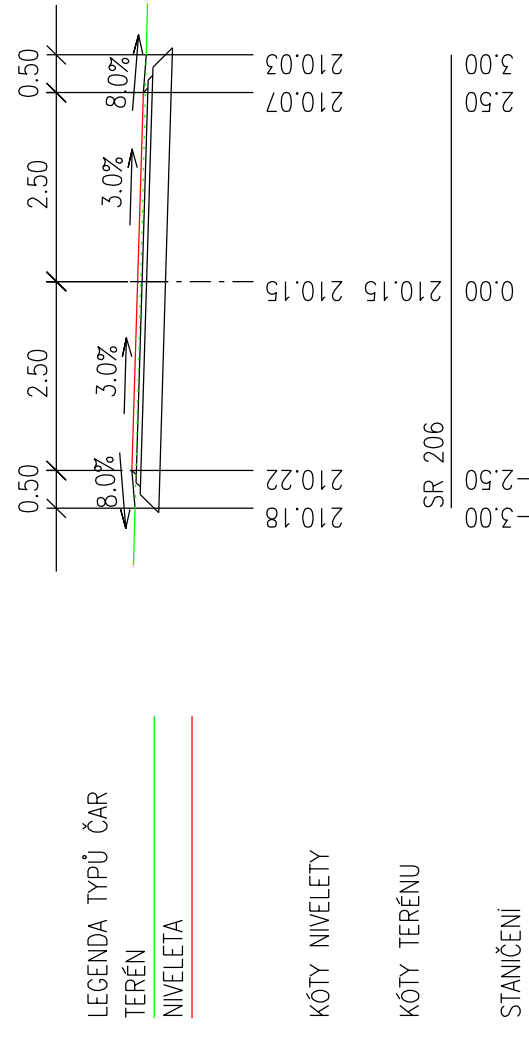


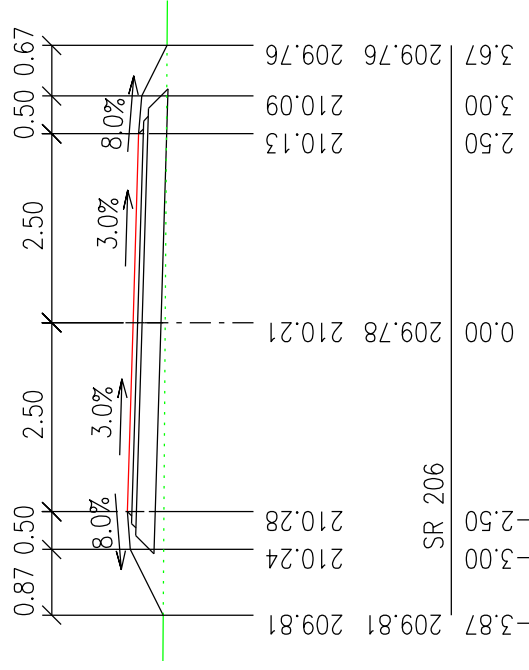
PŘÍČNÉ ŘEZY PŘÍJEZDNOU KOMUNIKACÍ A ZP

M 1:100

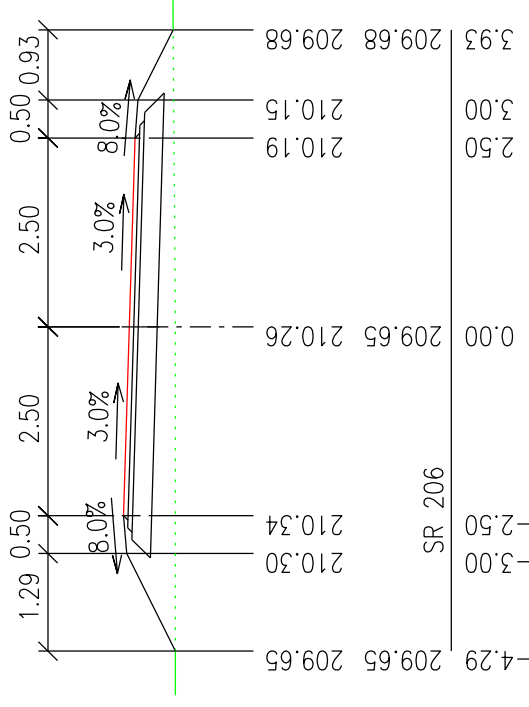
ŘEZ P1
km 0.00000



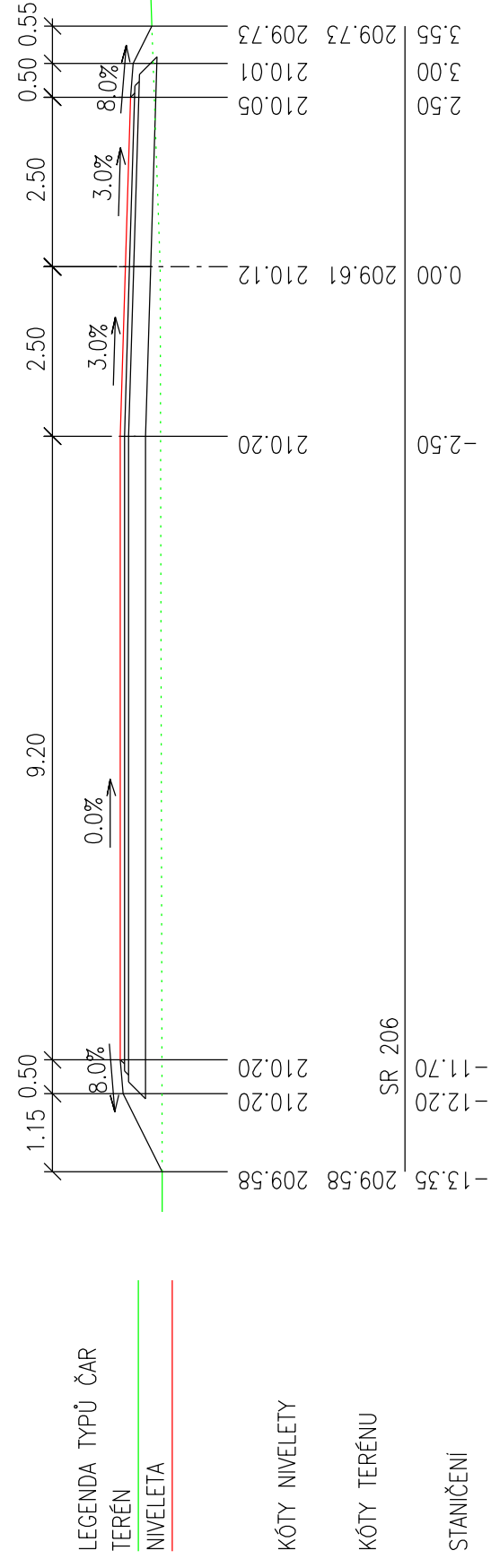
ŘEZ P2
km 0.02000



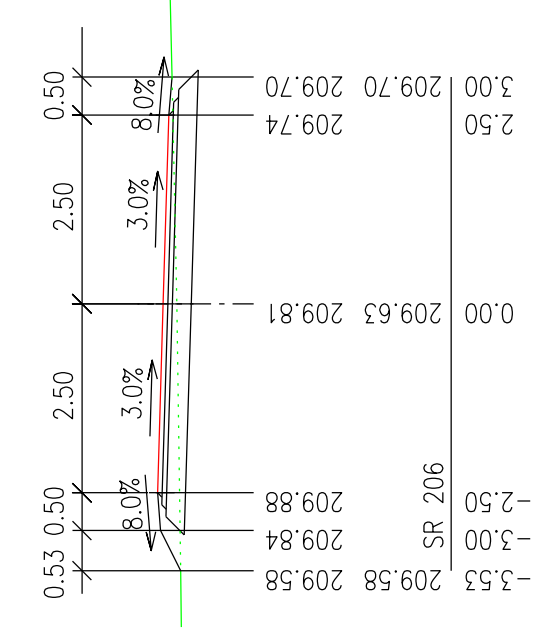
ŘEZ P3
km 0.04000



ŘEZ P4
km 0.05435



ŘEZ P5
km 0.06410



UPOZORNĚNÍ:

VŠECHNA PODZEMNÍ VEDENÍ JSOU ZAKRESLENA ORIENTAČNĚ. PŘED ZAHÁJENÍM STAVBY JE INVESTOR (DODAVATEL) POVINEN ZAJISTIT VYTÝČENÍ SÍTI U JEJICH SPRÁVCŮ PŘÍMO NA STAVBĚ. PŘI KRÍŽENÍ SÍTI JE NUTNO V DOSTATEČNĚM PŘEDSTIHU OVĚŘIT POLOHU A HLOUBKU ULOŽENÍ STÁVAJÍCÍCH SÍTÍ, ZVLÁŠTĚ PŘI UŽITÍ BEZVÝKOPOVÝCH TECHNOLOGIÍ. VÝKOPY V BLÍZKOSTI KRÍŽENÍ PODZEMNÍCH SÍTÍ MUSÍ BYTÍ PROVEDENY RUČNĚ MIN. 1 m PŘED A ZA KRÍŽENÍM, POKUD MAJITEL (SPRÁVCE) SÍTE NEPOŽADUJE JINAK - VIZ DOKLADOVÁ ČÁST. OBJEKTY V BLÍZKOSTI VÝKOPŮ MUSÍ INVESTOR (DODAVATEL) STATICKY ZAJISTIT. PŘED ZAHÁJENÍM STAVBY PROVEDE INVESTOR (DODAVATEL) PASPORTIZACI OKOLNÍCH OBJEKTŮ. PODMÍNKY JEDNOTLIVÝCH DOTČENÝCH STRAN BUDOU SPLNĚNY. VYTÝČENÍ STAVBY JE NUTNĚ ZKOORDINOVAT SE SKUTEČNOU REALITOU A SKUTEČNÝM STÁVAJÍCÍM SMĚROVÝM A VÝŠKOVÝM ŘEŠENÍM.

S-JTSK, B.p.v.

HIP:	Ing. Radek Sedláček	
VYPRACOVAL:	Ing. Petr Mašek	
INVESTOR:	OBEC SKALKA	
MÍSTO:	SKALKA	
AKCE:	OBEC SKALKA - ČOV A STOKOVÁ SÍŤ D.1-5 PŘÍJEZDOVÁ KOMUNIKACE K ČOV A ZPEVNĚNÉ PLOCHY (ZP) ČOV OBJEKT: D.1.1-5 ARCHITEKTONICKO - STAVEBNÍ ŘEŠENÍ	
ZAK. Č.:	13113	VÝKRES Č. D.1.1.b.4-5
DATUM:	06/2013	
STUPEŇ:	DPS	
POČET A4:	1	
MĚŘÍTKO:	1 : 100	

STAVING
engineering
sídlo: Slatinky 197, 783 42 Slatnice
tel. 588 884 450, www.staving.net