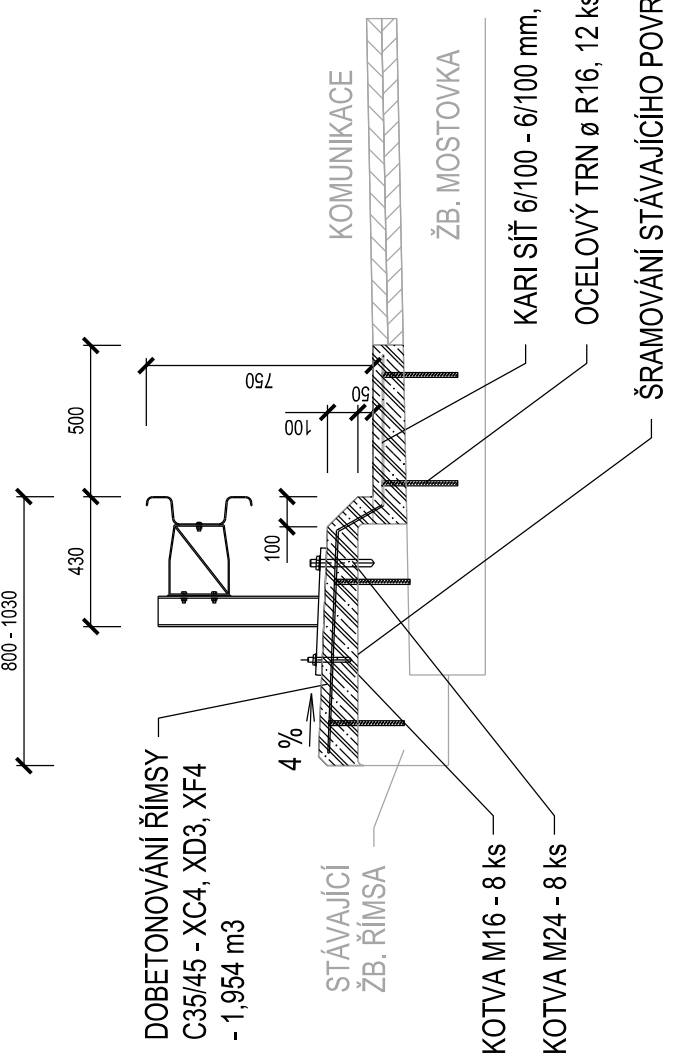
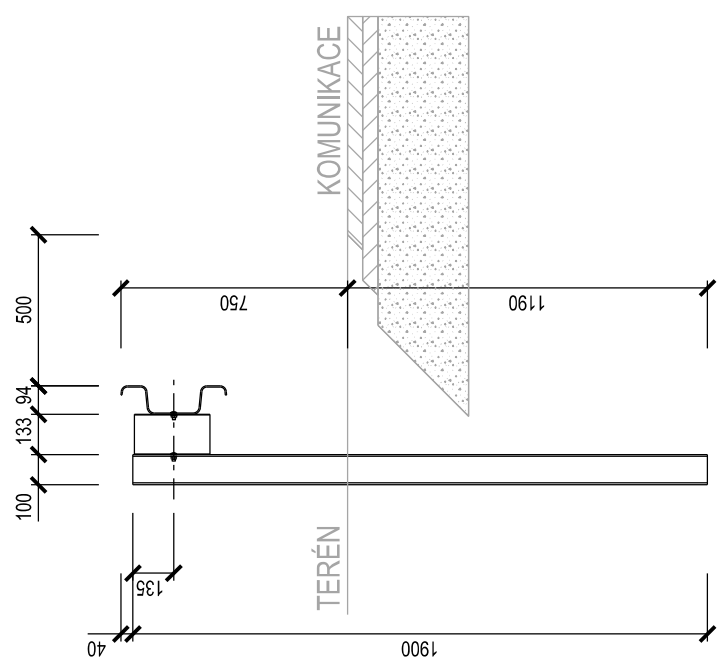


JEDNOSTRANNÉ SVODIDLO

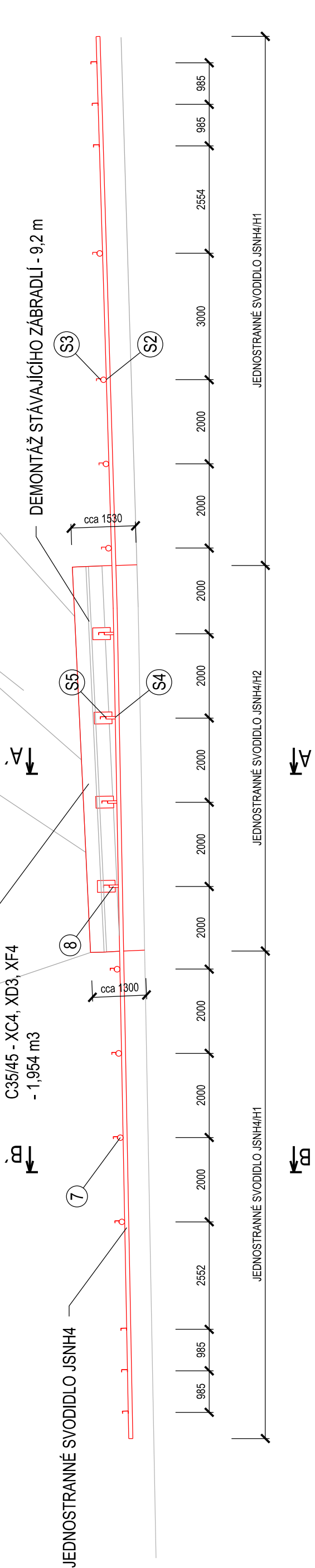
ŘEZA - A'
M 1 : 25



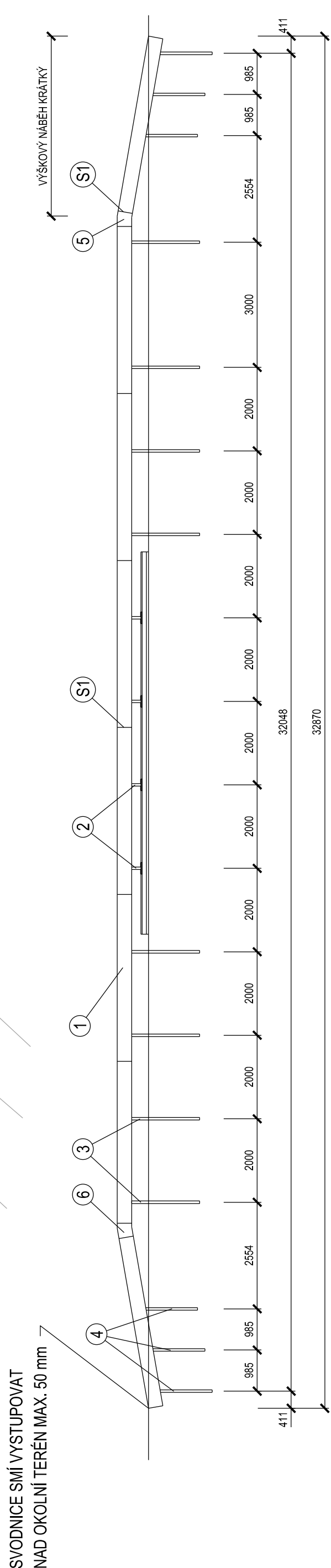
ŘEZ B - B'
M 1 : 25



PŮDORYS
M 1 : 100



POHLED
M 1 : 100



LEGENDA:

- ① SVODNICE NH4 - DL. 4000 mm - 8 ks
- ② SLOUPEK U140 - DL. 530 mm - 4 ks
- ③ SLOUPEK U140 - DL. 1900 mm - 8 ks
- ④ SLOUPEK UE100 - DL. 1500 mm - 6 ks
- ⑤ NABĚHOVÁ PŘECHODKA NH4 PRAVÁ - 1 ks
- ⑥ NABĚHOVÁ PŘECHODKA NH4 LEVÁ - 1 ks
- ⑦ TRUBKOVÁ SPOJKA - 8 ks
- ⑧ DISTANČNÍ DÍL NH4 MOSTNÍ - 4 ks

SPOJE:

- ① ŠROUB S POLOKRUHOVOU HLAVOU A NOSEM M16x30-4,6-IzN - 72 ks
PODLOŽKA 17,5-IzN, 30/17,5/3 - 72 ks
MATICE M16-6-IzN ISO 4032 - 72 ks
- ② ŠROUB S POLOKRUHOVOU HLAVOU ČTYŘHRANEM M12x30-4,6-IzN - 8 ks
PODLOŽKA 14-IzN, 45/14/4, OTVOR JE ČTYŘHRANNÝ - 8 ks
MATICE M12-6-IzN ISO 4032 - 8 ks
- ③ ŠROUB S POLOKRUHOVOU HLAVOU ČTYŘHRANEM M12x30-4,6-IzN - 8 ks
U - PODLOŽKA 14-IzN, KLÍNOVÁ PODLOŽKA - 8 ks
MATICE M12-6-IzN ISO 4032 - 8 ks
- ④ ŠROUB S POLOKRUHOVOU HLAVOU A NOSEM M16x55-4,6-IzN - 4 ks
KRYCÍ PODLOŽKA M16 - 4 ks
PODLOŽKA 17,5-IzN, 30/17,5/3 - 4 ks
MATICE M16-6-IzN ISO 4032 - 4 ks
- ⑤ ŠROUB S POLOKRUHOVOU HLAVOU A NOSEM M16x40-4,6-IzN - 4 ks
PODLOŽKA 17,5-IzN, 30/17,5/3 - 4 ks
MATICE M16-6-IzN ISO 4032 - 4 ks

POZNÁMKA:

BUDOU DODRŽENY TP 167/2008.
SVODIDLO JE PŘEVEDENO S KRÁTKÝM VÝŠKOVÝM NABĚHEM.

S-JTSK, B.p.v.

HIP: Ing. Radek Sedláček
VYPRACOVAL: Ing. Petr Mašek
INVESTOR: OBEC SKALKA
MÍSTO: SKALKA

AKCE: OBEC SKALKA - ČOV A STOKOVÁ SÍŤ
D.1-5 PŘÍJEZDOVÁ KOMUNIKACE K ČOV
A ZPEVNĚNÉ PLOCHY (ZP) ČOV
OBJEKT: D.1.1-5 ARCHITEKTONICKO - STAVEBNÍ ŘEŠENÍ
PŘÍLOHA: JEDNOSTRANNÉ SVODIDLO

STAVING engineering	
sídlo: Státník 197, 783 42 Slatkyně tel. 588 884 450, www.staving.net	
ZAK. Č.	13113
DATAUM:	06/2013
STUPEŇ:	DPS
POČET A4:	1 : 25, 1 : 100
MĚŘÍTKO:	1 : 25, 1 : 100
VÝKRES Č.	D.1.1.b.5-5