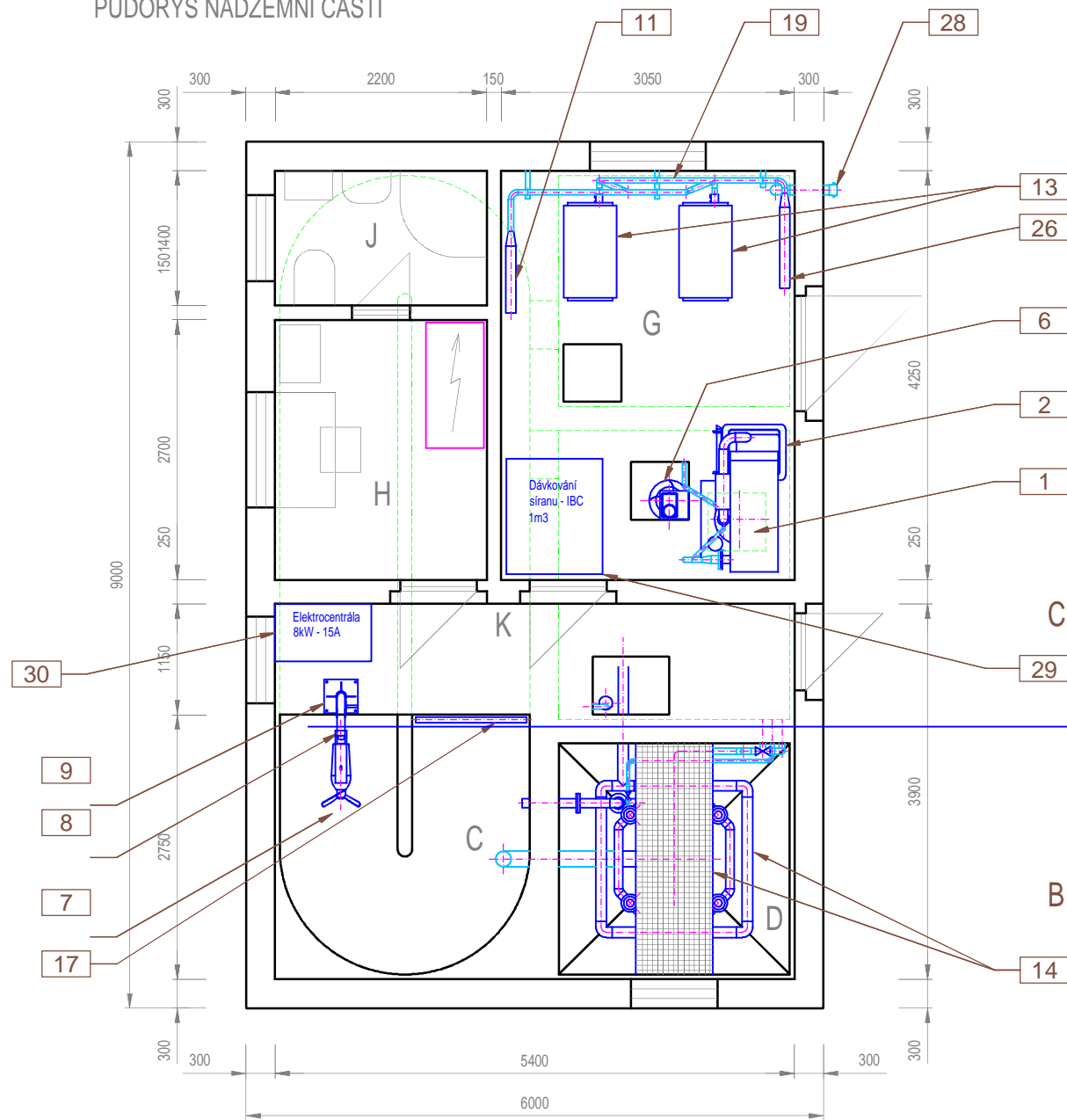
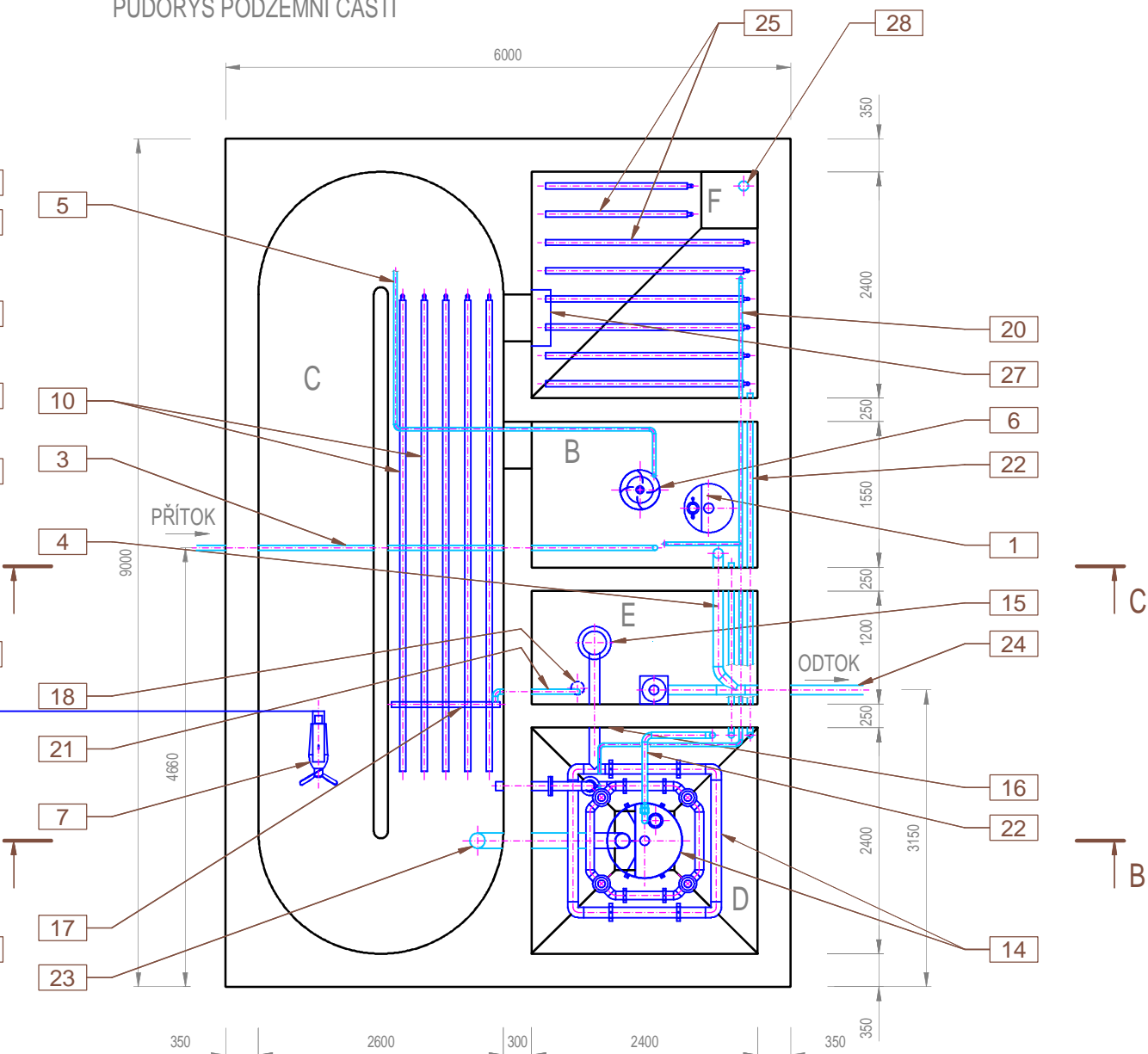


PŮDORYS NADZEMNÍ ČÁSTI




PŮDORYS PODZEMNÍ ČÁSTI



LEGENDA

- B - DENITRIFIKÁTOR
- C - OBĚHOVÁ AKTIVAČNÍ NÁDRŽ
- D - DOSAZOVACÍ NÁDRŽ
- E - ODTOKOVÁ MĚRNÁ ŠACHTA
- F - USKLADŇOVACÍ NÁDRŽ KALU
- G - MECHANICKÉ ČIŠTĚNÍ A DMÝCHÁRNA
- H - MÍSTNOST OBSLUHY S ROZVADĚČEM
- J - SOCIÁLNÍ ZAŘÍZENÍ
- K - KONTROLNÍ PLOCHA

Cha.no. Čís.zm.	Date datum	Description of Change Popis změny

NÁZEV AKCE Name of the Project	Obec Skalka – ČOV a stoková síť	Část dokumentace Part of the Documentation
SKALKA – Splašková kanalizace a ČOV ČIŠTÍRNA ODPADNÍCH VOD	Investor/Investor Zakázka č./Order No. 13113 Datum/Date	Strojní technologie Název dokumentu Name of the Document
 U CIHELNY 438/6, DRŽOVICE 796 07	Generální projektant a dodavatel General Planner and Contractor of the Project	Dispozice strojů a zařízení – půdorysy
	Zakázka č./Order No. Datum/Date	Měřítko Scale 1:50
Stupeň dokumentace/Degree of the Documentation	Datum/Date	Paré číslo/Counterpart No.
Dokumentace pro provedení stavby	6/2013	D.2.b.3–1.1