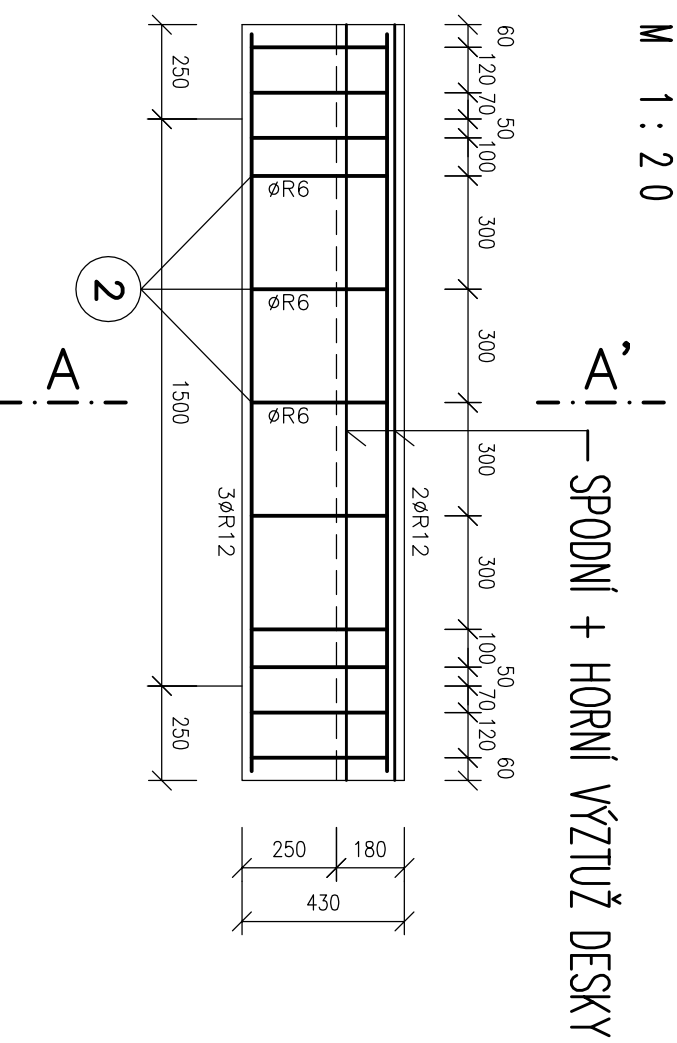


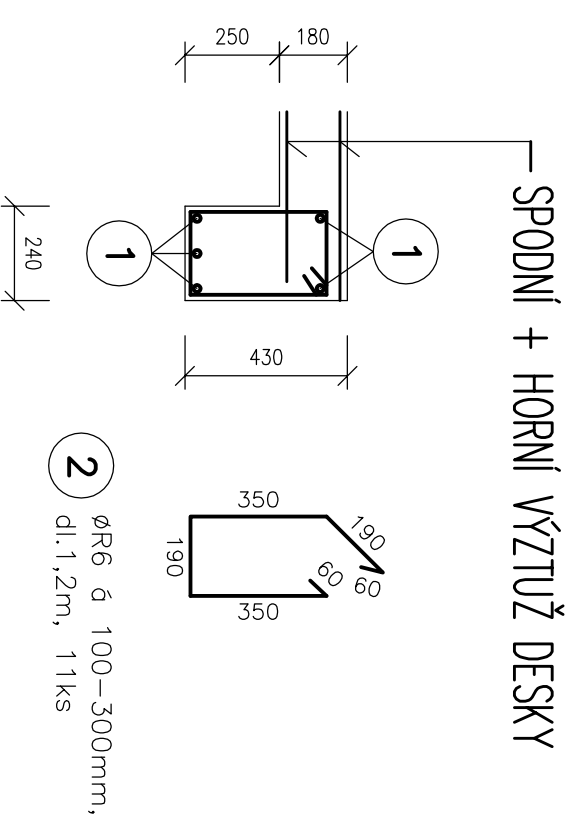
# PRŮVLAK P1

M 1 : 2 0



1 3+2 ØR12, dl.1,95m, 5ks  
1950

# ŘEZ A-A'



2 ØR6 á 100–300mm,  
dl.1,2m, 11ks

## VÝPIS VÝZTUŽE

POL.	PRŮMĚR (mm)	DĚLKA (m)	KS	CELKOVÁ DĚLKA	
				Ø R6	Ø R12
1	R 12	1,95	5	-	9,75
2	R 6	1,2	11	13,2	-
CELKOVÁ DĚLKA (m)				13,2	9,75
HMOTNOST 1bm (kg)				0,2222	0,888
CELKOVÁ HMOTNOST (kg)				2,93	8,658
<b>Σ (kg)</b>				<b>11,588 → 15,0kg</b>	

BETON C30/37 – XC1, XA2 – MAX.PRŮSAK 50mm  
OCEL B500B (R 10505)  
KRYTÍ 30mm

± 0,000 = 210,40, S-JTSK, B.p.v.

HIP:	Ing. Radek Sedláček	<b>STAVING</b> engineering sídlo: Slatinky 197, 783 42 Slatnice tel. 588 884 450, www.staving.net
VYPRACOVAL:	Ing. Jaroslav Málek	
INVESTOR:	OBEC SKALKA	ZAK. Č.: 13113
MÍSTO:	SKALKA	DATUM: 06/2013
AKCE:	<b>OBEC SKALKA - ČOV A STOKOVÁ SÍŤ</b>	STUPĚŇ: DPS
	D.1-1 ČOV SKALKA	POČET AA: 2A4
OBJEKT:	D.1-1.1 OBJEKT ČOV SKALKA	MĚŘÍTKO: 1 : 20
	D.1.2-1.1 STAVEBNĚ KONSTRUKČNÍ ŘEŠENÍ	
PŘÍLOHA:	PRŮVLAK P1	VÝKRES Č.: D.1.2.C.12-1.1