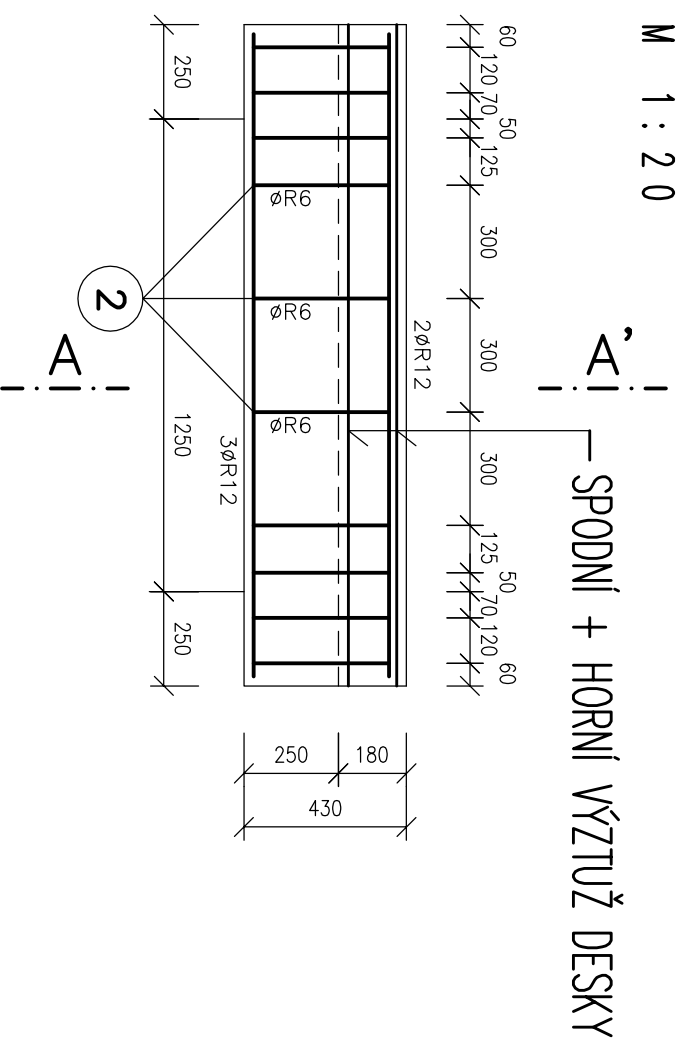


PRŮVLAK P2 - 3x

M 1 : 20

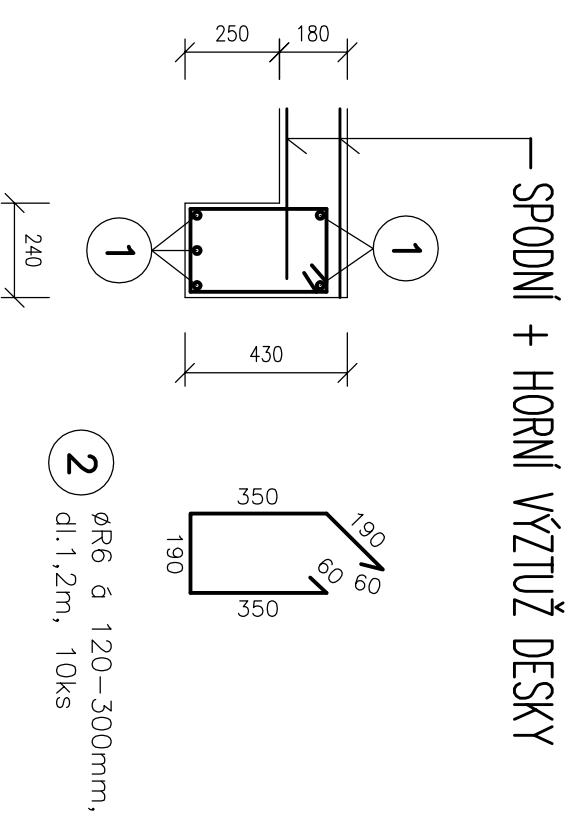


1 3+2 ØR12, dl.1,7m, 5ks
1700

VÝPIS VÝZTUŽE

POL.	PRŮMĚR (mm)	DĚLKA (m)	KS	CELKOVÁ DĚLKA	
				Ø R6	Ø R12
1	R 12	1,7	5	-	8,5
2	R 6	1,2	10	12,0	-
CELKOVÁ DĚLKA (m)				12,0	8,5
HMOTNOST 1bm (kg)				0,2222	0,888
CELKOVÁ HMOTNOST (kg)				2,664	7,548
Σ (kg)				10,212 → 15,0kg	
CELKEM 3x (kg)				→ 45,0kg	

ŘEZ A-A'



2 ØR6 á 120-300mm,
dl.1,2m, 10ks

BETON C30/37 - XC1, XA2 - MAX.PRŮSAK 50mm
OCEL B500B (R 10505)
KRYTÍ 30mm

± 0,000 = 210,40, S-JTSK, B.p.v.

HIP:	Ing. Radek Sedláček	STAVING engineering sídlo: Slatinky 197, 783 42 Slatnice tel. 588 884 450, www.staving.net
VYPRACOVAL:	Ing. Jaroslav Málek	
INVESTOR:	OBEC SKALKA	
MÍSTO:	SKALKA	
AKCE:	OBEC SKALKA - ČOV A STOKOVÁ SÍŤ D.1-1 ČOV SKALKA	ZAK. Č.: 13113
OBJEKT:	D.1-1.1 OBJEKT ČOV SKALKA D.1.2-1.1 STAVEBNÉ KONSTRUKČNÍ ŘEŠENÍ	DATUM: 06/2013
PŘÍLOHA:	PRŮVLAK P2 - 3x	STUPĚŇ: DPS
		POČET AA: 2A4
		MĚŘÍTKO: 1 : 20
		VÝKRES Č.: D.1.2.C.13-1.1