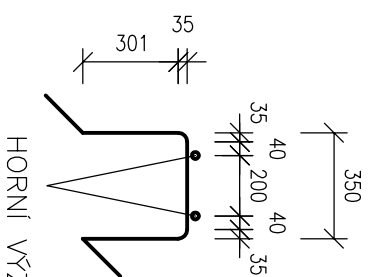


PODPÍRNÉ KOZIČKY

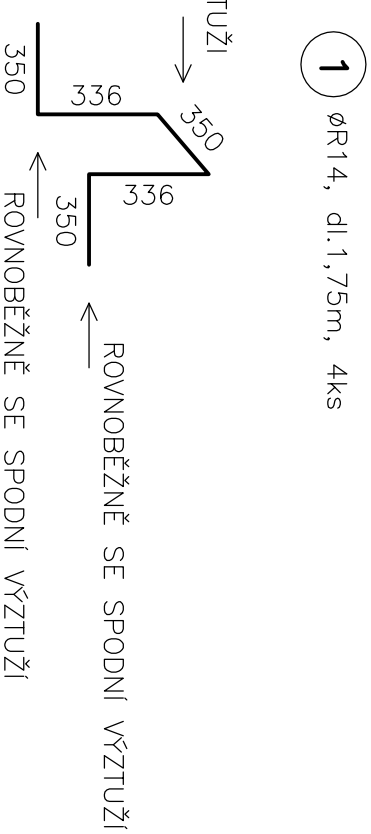
VÝPIS VÝZTUŽE

M 1 : 2 5 ČERPAČÍ STANICE (ČS)

DETAIL KOZIČKY PODPÍRNÉ KOZIČKY



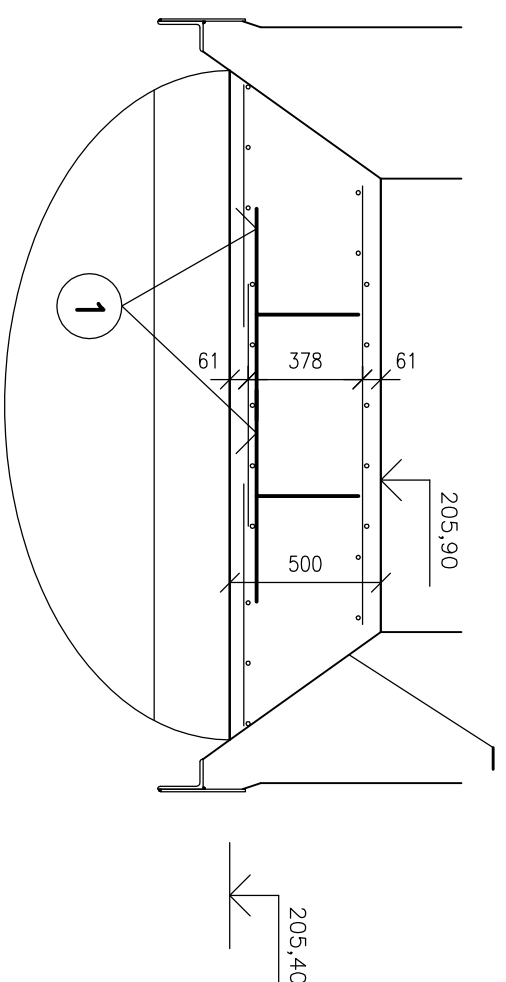
KOLMO K HORNÍ VÝZTUŽI



POL.	PRŮMĚR (mm)	DĚLKA (m)	KS	CELKOVÁ DĚLKA
				(m)
1	R 14	1,75	4	7,0
CELKOVÁ DĚLKA (m)				7,0
HMOTNOST 1bm (kg)				1,208
CELKOVÁ HMOTNOST (kg)				8,456
Σ (kg)				⇒ 10,0kg

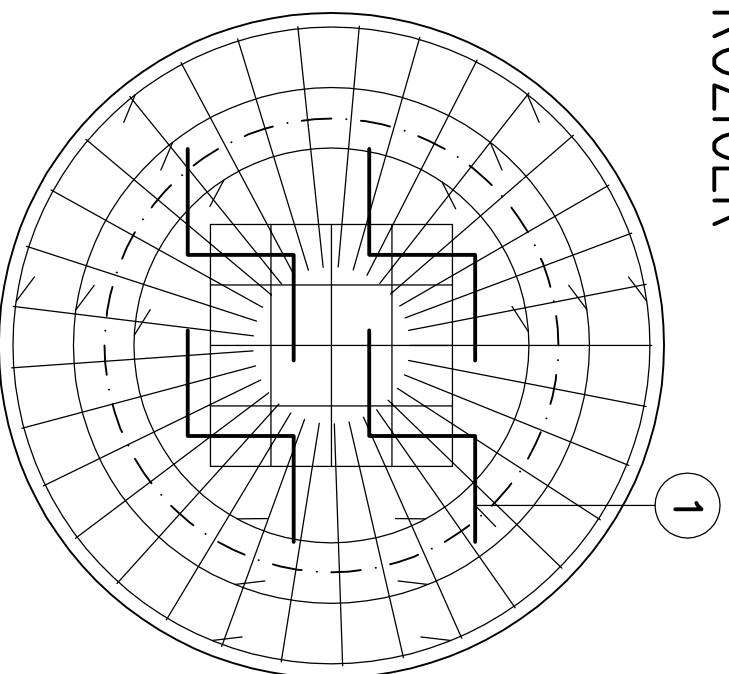
ŘEZ DNEM A-A'

UTĚSNIT BOBPTNAVÝM PROVAZCEM



BETON C30/37-XC1, XA2-MAX.PRŮSAK 50mm
OCEL B500B (R 10505), tl. DESKY 500mm
KRYTÍ 40mm

SCHEMA ULOŽENÍ KOZIČEK



± 0,000 = 210,40, S-JTSK, B.p.v.

HIP:	Ing. Radek Sedláček	STAVING engineering sídlo: Slatinky 197, 783 42 Slatnice tel. 588 884 450, www.staving.net
VYPRACOVAL:	Ing. Jaroslav Málek	
INVESTOR:	OBEC SKALKKA	
MÍSTO:	SKALKKA	
AKCE:	OBEC SKALKKA - ČOV A STOKOVÁ SÍŤ	ZAK. Č.: 13113
	D.1-1 ČOV SKALKKA	DATUM: 06/2013
	D.1-1.1 OBJEKT ČOV SKALKKA	STUPĚŇ: DPS
OBJEKT:	D.1.2-1.1 STAVEBNĚ KONSTRUKČNÍ ŘEŠENÍ	POČET AA: 2A4
		MĚŘÍTKO: 1 : 25
PŘÍLOHA:	PODPÍRNÉ KOZIČKY - ČS	VÝKRES Č.: D.1.2.C.18-1.1