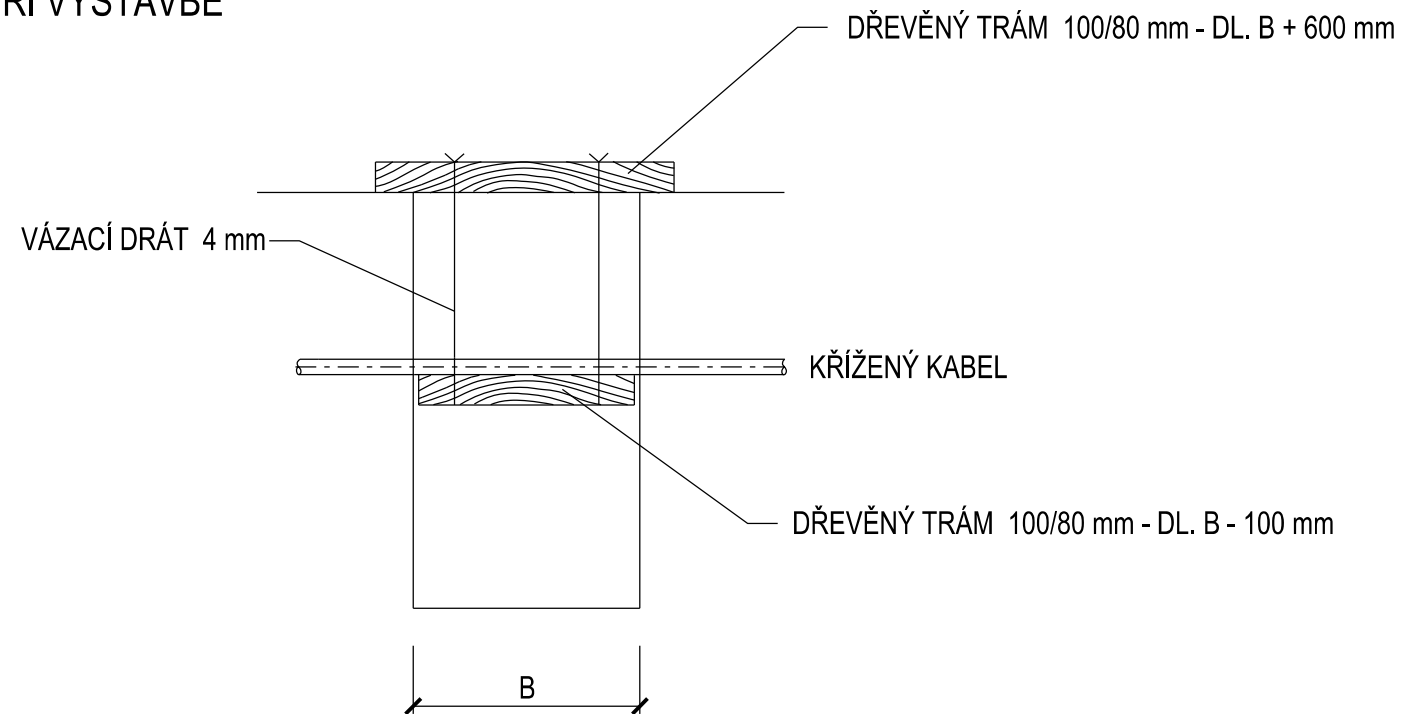
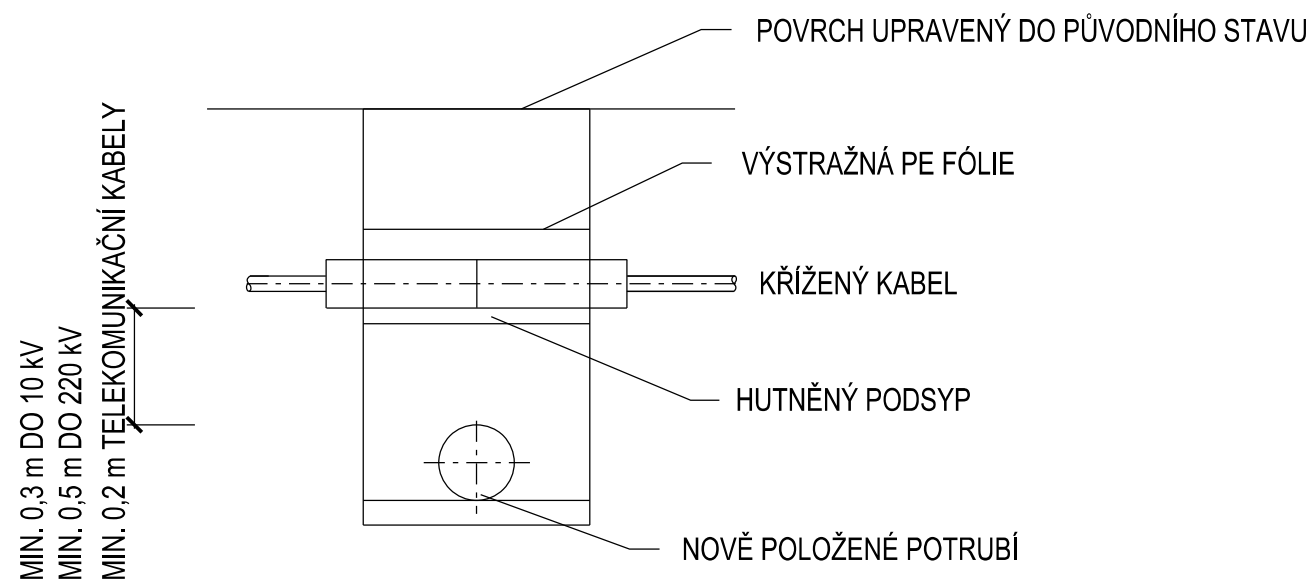


KŘÍŽENÍ VN, NN A TELEKOMUNIKAČNÍHO KABELU

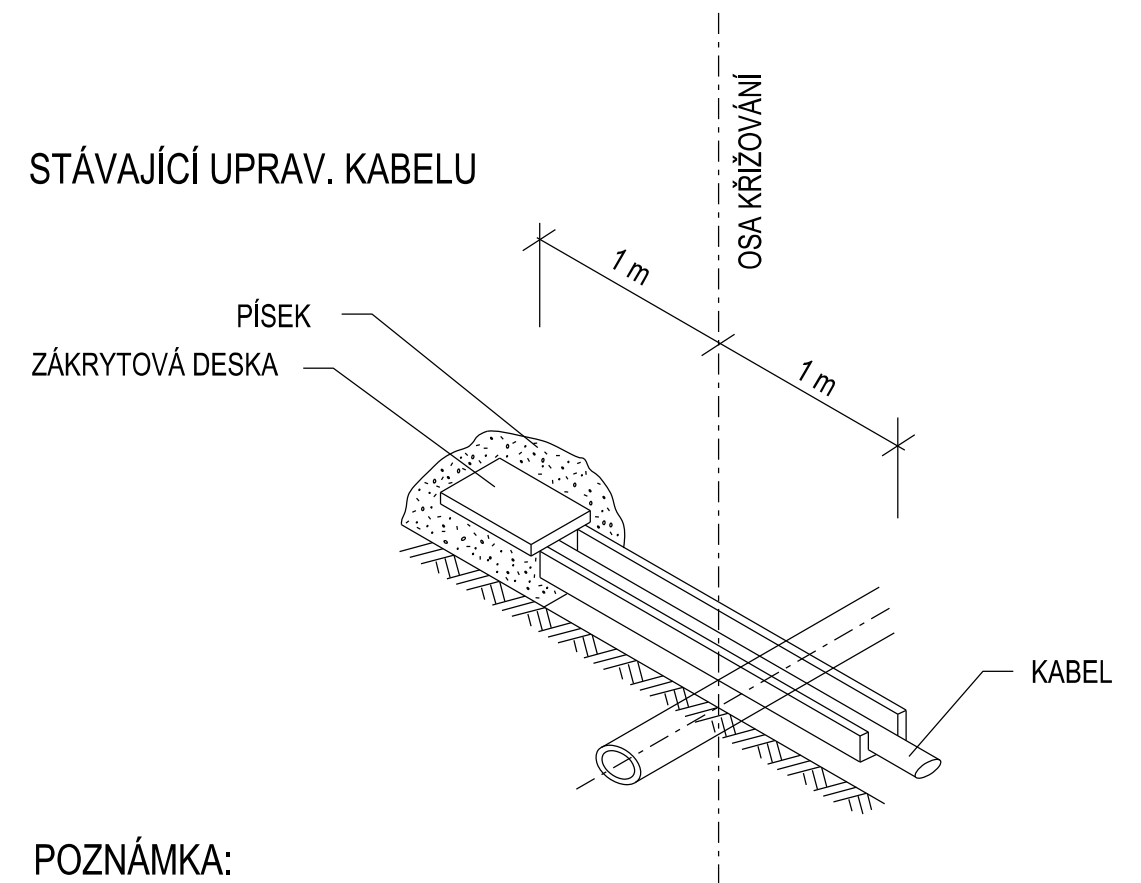
- PŘI VÝSTAVBĚ



- ÚPRAVA PO DOKONČENÍ



STÁVAJÍCÍ UPRAV. KABELU



POZNÁMKA:

- PŘI PROVÁDĚNÍ BUDE DODRŽENA ČSN 73 06005 PROSTOROVÉ USPOŘÁDÁNÍ SÍTÍ TECHNICKÉHO VYBAVENÍ,
- RUČNÍ VÝKOP BUDE PROVEDEN MIN. 1 m NA OBĚ STRANY OD KABELU.

UPOZORNĚNÍ:

VŠECHNA PODZEMNÍ VEDENÍ JSOU ZAKRESLENA ORIENTAČNĚ. PŘED ZAHÁJENÍM STAVBY JE INVESTOR (DODAVATEL) POVINEN ZAJISTIT VYTÝČENÍ SÍTÍ U JEJICH SPRÁVCŮ PŘÍMO NA STAVBĚ. PŘI KŘÍŽENÍ SÍTÍ JE NUTNO V DOSTATEČNÉM PŘEDSTIHU OVĚŘIT POLOHU A HLOUBKU ULOŽENÍ STÁVAJÍCÍCH SÍTÍ, ZVLÁŠTĚ PŘI UŽITÍ BEZVÝKOPOVÝCH TECHNOLOGIÍ. VÝKOPY V BLÍZKOSTI KŘÍŽENÍ PODZEMNÍCH SÍTÍ MUSÍ BÝT PROVEDENY RUČNĚ MIN. 1 m PŘED A ZA KŘÍŽENÍM, POKUD MAJITEL (SPRÁVCE) SÍTĚ NEPOŽADUJE JINAK - VIZ DOKLADOVÁ ČÁST. OBJEKTY V BLÍZKOSTI VÝKOPŮ MUSÍ INVESTOR (DODAVATEL) STATICKY ZAJISTIT. PŘED ZAHÁJENÍM STAVBY PROVEDE INVESTOR (DODAVATEL) PASPORTIZACI OKOLNÍCH OBJEKTŮ. PODMÍNKY JEDNOTLIVÝCH DOTČENÝCH STRAN BUDOU SPLNĚNY. VYTÝČENÍ STAVBY JE NUTNÉ ZKOORDINOVAT SE SKUTEČNOU REALITOU A SKUTEČNÝM STÁVAJÍCÍM SMĚROVÝM A VÝŠKOVÝM ŘEŠENÍM.

S-JTSK, B.p.v.

HIP:	Ing. Radek Sedláček	STAVING engineering sídlo: Slatinky 197, 783 42 Slatinice tel. 588 884 450, www.staving.net
VYPRACOVAL:	Ing. Petr Mašek	
INVESTOR:	OBEC SKALKA	
MÍSTO:	SKALKA	
AKCE:	OBEC SKALKA - ČOV A STOKOVÁ SÍŤ D.1-2 STOKOVÁ SÍŤ	
OBJEKT:	D.1.1-2 ARCHITEKTONICKO - STAVEBNÍ ŘEŠENÍ	
PŘÍLOHA:	VZOROVÝ ŘEZ KŘÍŽENÍM S VN, NN A TELEKOM. KABELEM	
ZAK. Č.:	13113	VÝKRES Č.: D.1.1.b.10-2
DATUM:	06/2013	
STUPEŇ:	DPS	
POČET A4:		
MĚŘÍTKO:		