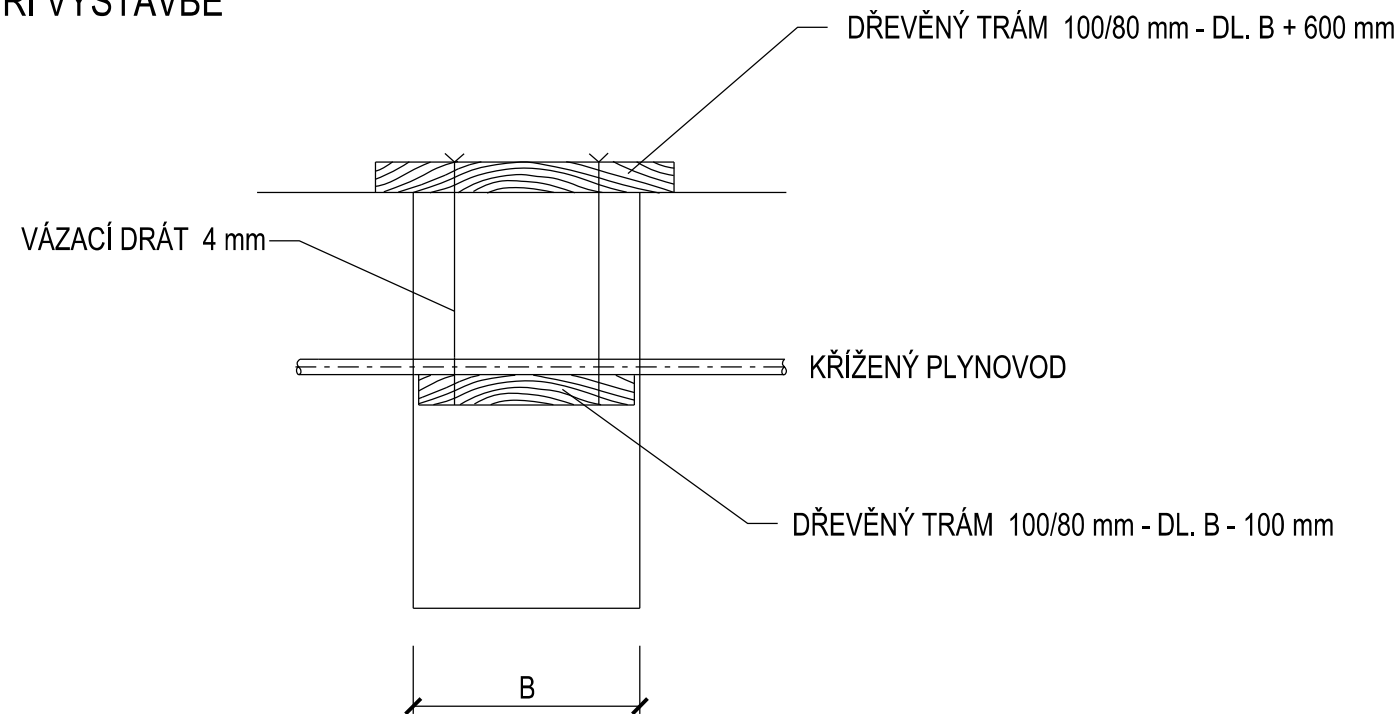
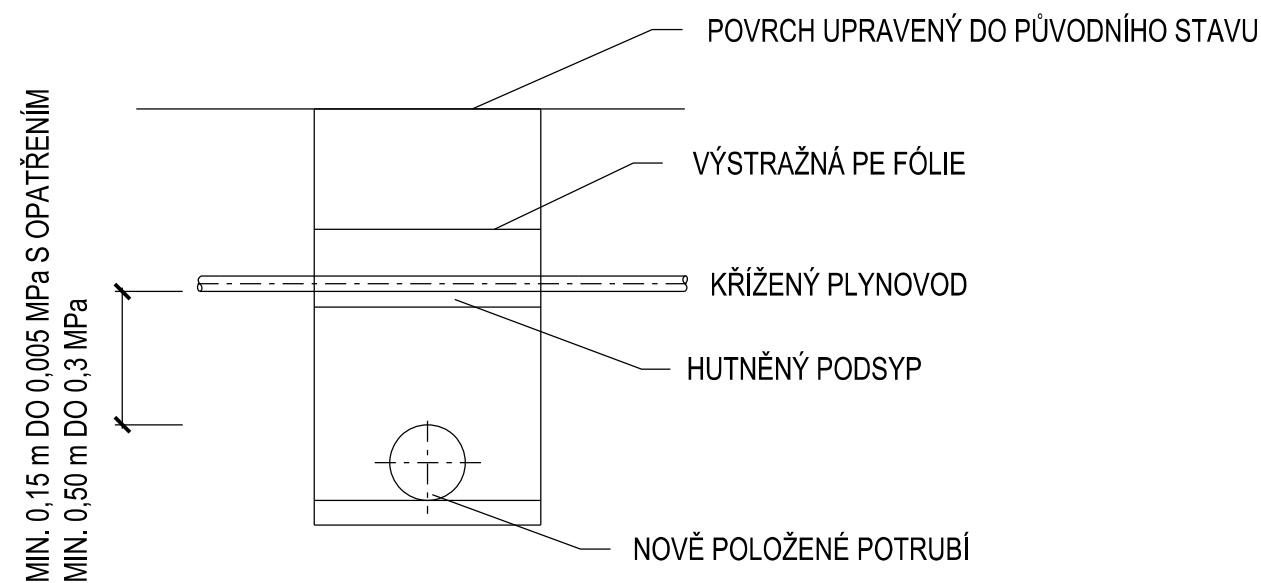


# KŘÍŽENÍ PLYNOVODNÍHO POTRUBÍ

## - PŘI VÝSTAVBĚ



## - ÚPRAVA PO DOKONČENÍ



## POZNÁMKA:

- PŘI PROVÁDĚNÍ BUDE DODRŽENA ČSN 73 06005 PROSTOROVÉ USPOŘÁDÁNÍ SÍTÍ TECHNICKÉHO VYBAVENÍ,
- RUČNÍ VÝKOP BUDE PROVEDEN MIN. 1 m NA OBĚ STRANY OD PLYNOVODU,
- OPATŘENÍ ZNAMENÁ OPATŘENÍ PLYNOVODU TROJNÁSOBNOU IZOLACÍ PŘESAHUJÍCÍ STOKOVÉ POTRUBÍ NA KAŽDOU STRANU O 1,0 m A VYHOVUJÍCÍ JISKROVÉ ZKOUŠCE PRO ZKUŠEBNÍ NAPĚTÍ 25 kV.

## UPOZORNĚNÍ:

VŠECHNA PODZEMNÍ VEDENÍ JSOU ZAKRESLENA ORIENTAČNĚ. PŘED ZAHÁJENÍM STAVBY JE INVESTOR (DODAVATEL) POVINEN ZAJISTIT VYTÝČENÍ SÍTÍ U JEJICH SPRÁVCŮ PŘÍMO NA STAVBĚ. PŘI KŘÍŽENÍ SÍTÍ JE NUTNO V DOSTATEČNÉM PŘEDSTIHU OVĚŘIT POLOHU A HLOUBKU ULOŽENÍ STÁVAJÍCÍCH SÍTÍ, ZVLÁŠTĚ PŘI UŽITÍ BEZVÝKOPOVÝCH TECHNOLOGIÍ. VÝKOPY V BLÍZKOSTI KŘÍŽENÍ PODZEMNÍCH SÍTÍ MUSÍ BÝT PROVEDENY RUČNĚ MIN. 1 m PŘED A ZA KŘÍŽENÍM, POKUD MAJITEL (SPRÁVCE) SÍTĚ NEPOŽADUJE JINAK - VIZ DOKLADOVÁ ČÁST. OBJEKTY V BLÍZKOSTI VÝKOPŮ MUSÍ INVESTOR (DODAVATEL) STATICKY ZAJISTIT. PŘED ZAHÁJENÍM STAVBY PROVEDE INVESTOR (DODAVATEL) PASPORTIZACI OKOLNÍCH OBJEKTŮ. PODMÍNKY JEDNOTLIVÝCH DOTČENÝCH STRAN BUDOU SPLNĚNY. VYTÝČENÍ STAVBY JE NUTNÉ ZKOORDINOVAT SE SKUTEČNOU REALITOU A SKUTEČNÝM STÁVAJÍCÍM SMĚROVÝM A VÝŠKOVÝM ŘEŠENÍM.

## S-JTSK, B.p.v.

HIP:	Ing. Radek Sedláček	<b>STAVING</b> engineering sídlo: Slatinky 197, 783 42 Slatinice tel. 588 884 450, www.staving.net
VYPRACOVAL:	Ing. Petr Mašek	
INVESTOR:	OBEC SKALKA	
MÍSTO:	SKALKA	
AKCE:	<b>OBEC SKALKA - ČOV A STOKOVÁ SÍŤ</b> D.1-3 SPLAŠKOVÉ ODBOČKY PRO DOMOVNÍ PŘÍPOJKY D.1.1-3 ARCHITEKTONICKO - STAVEBNÍ ŘEŠENÍ	
OBJEKT:	D.1.1-3 ARCHITEKTONICKO - STAVEBNÍ ŘEŠENÍ	
PŘÍLOHA:	<b>VZOROVÝ ŘEZ KŘÍŽENÍM S PLYNOVODEM</b>	
ZAK. Č.:	13113	VÝKRES Č.: <b>D.1.1.b.7-3</b>
DATUM:	06/2013	
STUPEŇ:	DPS	
POČET A4:		
MĚŘÍTKO:		